

Versão do Firmware: F02 – Opera com teclado numérico

Periféricos: Teclado Numérico

Revisão do manual: R01 – 17/09/2007

1	PAINEL DE SENHA.....	3
1.1	DESCRIÇÃO.....	3
1.2	INSTALAÇÃO.....	4
1.3	OPERAÇÃO COM TECLADO NUMÉRICO	7
2	TECLADO NUMÉRICO.....	7
2.1	DESCRIÇÃO.....	7
3	CARACTERÍSTICAS ELÉTRICAS	9

1 Painel de Senha

1.1 Descrição

O painel de senha aleatória tem como finalidade efetuar a chamada dos clientes de forma aleatória. O usuário poderá chamar qualquer senha através do teclado numérico. As senhas podem ser provenientes (emitidas em papel) através da impressora de senhas ou serem distribuídas através do bico de pato ou até pelo cupom gerado pelo caixa. Após receber a senha o cliente aguarda ser chamado pelo painel. O usuário do painel poderá chamar as senhas na ordem que desejar digitando no teclado numérico a senha que deseja chamar.



Figura 1 – Painel de Senha Aleatória 3 dígitos

Características:

- Dígitos do tipo 7 segmentos de alto brilho. Dígitos de tamanho 2,3 ou 4 polegadas;
- Frente em acrílico proporcionando um acabamento de alta qualidade;

- Ajuste de volume da campainha. Sempre que uma senha é chamada é emitido um som para chamar a atenção das pessoas que estão aguardando;
- Receptor de RF na frequência de 433,92 MHz, o que permite ao painel operar em conjunto com seus periféricos (teclado numérico, impressora de senha e chamador 3 botões) via rádio, não havendo a necessidade de passar nenhum tipo de cabo;
- Configuração de endereço para operar em rede sem fio com dispositivos externos.

1.2 Instalação

A fixação do painel é feita utilizando-se os suportes que acompanham o produto, a fixação pode ser feita na parede ou no teto conforme mostram as figuras abaixo:

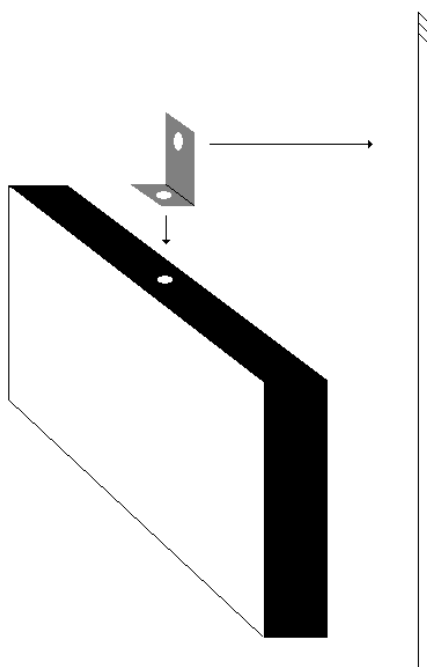


Figura 2 - Fixação na parede

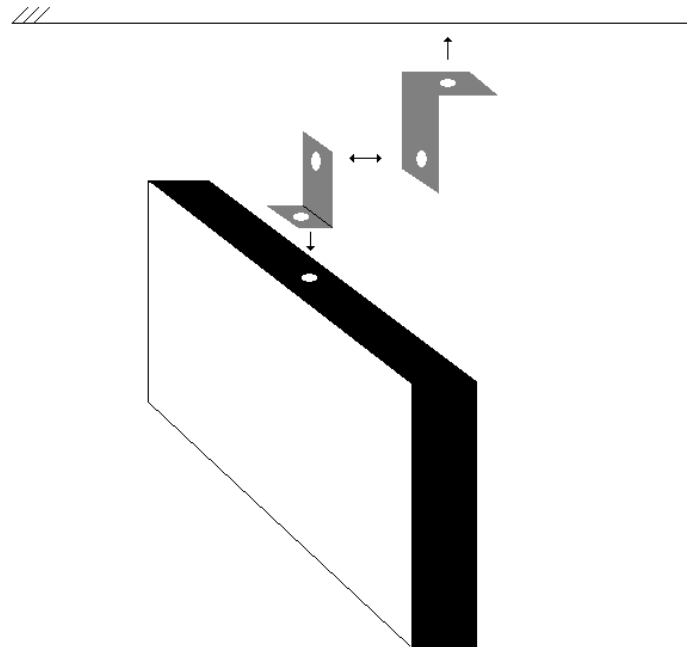


Figura 3 - Fixação no teto, utilizar dois suportes

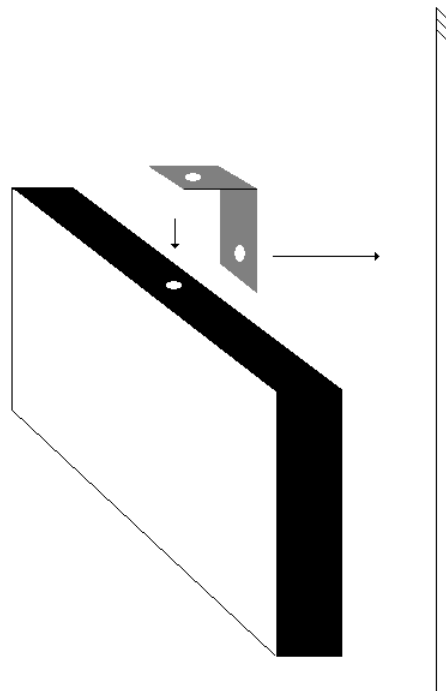


Figura 4 - Fixação com suporte escondido, melhor acabamento (fixar primeiro o suporte na parede)

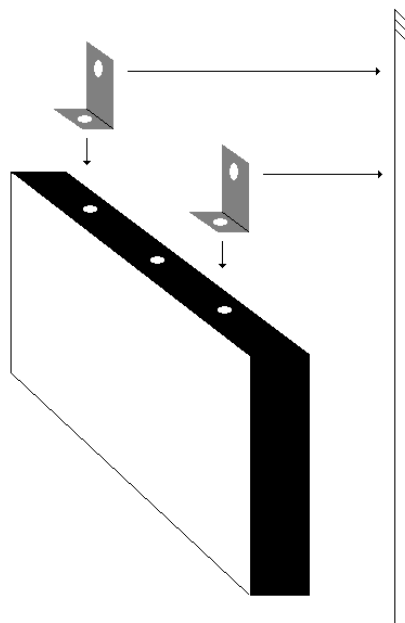


Figura 5 - Fixação com dois suportes (dependendo do tipo de parede pode haver necessidade de mais de um suporte)

Para ligar o painel deve-se ligar a fonte que acompanha o produto em uma tomada, deve-se posicionar a chave de seleção de tensão da fonte de acordo com a rede elétrica 127 ou 220V. Após isso ligar o plug da fonte no painel, conforme figura abaixo:

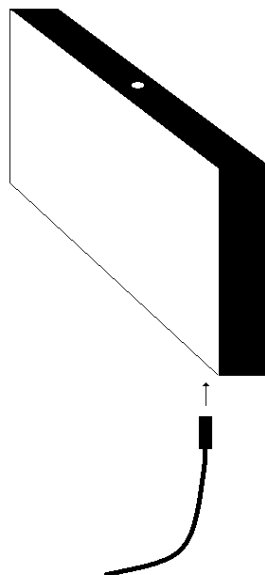


Figura 6 – Ligação da fonte no painel

Quando energizado o painel mostra algumas informações e emite um sinal sonoro. Estas informações estão relacionadas com a configuração do produto. O painel já sai configurado de fábrica e não há a necessidade de ser reconfigurado a não ser em casos especiais.

1.3 Operação com teclado numérico

O conjunto painel de senha e teclado numérico opera da seguinte forma:

O usuário, de posse do teclado numérico, digita o número da senha a ser chamada e pressiona ENTER. O painel irá efetuar a chamada da senha, piscando o número em seu visor por alguns instantes e emitindo um sinal sonoro. O volume do sinal sonoro pode ser ajustado através de um botão giratório localizado na parte inferior do painel, ao lado da conexão da fonte de alimentação. Com o auxílio de uma pequena chave de fenda basta girar para um lado ou para outro até atingir o volume desejado. Para verificar se o volume ficou bom basta chamar qualquer senha, apenas para testar o volume.

Uma vez chamada a senha o usuário pode chamar a mesma senha novamente apenas pressionando ENTER, o painel irá repetir a última senha chamada.

Caso queira chamar senhas de forma seqüencial, pode-se pressionar a tecla "+", assim o painel irá chamar as senhas 1, 2, 3 e assim sucessivamente. Quando chegar em 999 irá voltar para a senha 1 automaticamente.

O painel também pode restaurar as 3 últimas senhas chamadas, para isto basta pressionar a tecla "-". Desta forma o painel irá retroceder para a penúltima senha, se pressionar novamente irá retornar para a ante-penúltima, e se pressionar novamente irá retroceder mais uma vez. Ele retrocede até 3 senhas.

2 Teclado Numérico

2.1 Descrição

O teclado numérico opera em rádio frequência (433,92 MHz) e permite fazer chamadas de senhas no painel eletrônico. Pode-se fazer chamadas seqüenciais pressionando a tecla "+" ou fazer chamada aleatória (chamar a senha que desejar, em qualquer ordem) digitando o número da senha e pressionando "ENTER".



Figura 7 – Teclado numérico sem fio

Características:

- Design com perfil fino;
- Teclas macias para confortável digitação;
- Suporta 10 milhões de toques;
- Comunica-se com o painel via rádio frequência (433,92 MHz) eliminando a necessidade de passar cabos;
- Possui LED de indicação de transmissão;
- Possui bateria com autonomia para 1 milhão de transmissões ou 5 anos;
- Função stand-by, desliga painel via teclado;
- Chama senha seqüencial através da tecla "+";
- Restaura até as 3 últimas senhas chamadas através da tecla "-";
- Chama senha aleatória: o usuário digita qualquer senha no teclado numérico e presiona "ENTER";
- Função repete: pressionando a tecla ENTER para repetir a última senha chamada;
- Configuração de endereço para operar em rede sem fio com dispositivos externos.

3 Características elétricas

Tensão de Alimentação	13.5 VDC
Consumo	12 W