

Versão do Firmware: F03 – Opera com chamador seqüencial

Periféricos: Chamador seqüencial, Impressora de Senha, Bico de Pato

Revisão do manual: R01 – 23/01/2008

1	PAINEL DE SENHA SEQÜENCIAL	3
1.1	DESCRIÇÃO.....	3
1.2	INSTALAÇÃO.....	4
1.3	OPERAÇÃO COM CHAMADORES SEQUENCIAIS	7
1.4	AJUSTANDO A SENHA DO PAINEL	8
1.5	ZERANDO O PAINEL	8
1.6	CADASTRO DE CHAMADORES.....	8
2	CHAMADOR SEQÜENCIAL	10
3	IMPRESSORA DE SENHA	10
4	BICO DE PATO	11
5	CARACTERÍSTICAS ELÉTRICAS	12

1 Painel de Senha Seqüencial

1.1 Descrição

O painel de senha seqüencial tem como finalidade efetuar a chamada dos clientes de forma seqüencial. O usuário poderá chamar as senhas em seqüência através dos chamadores, normalmente é entregue um chamador para cada guichê. As senhas podem ser provenientes (emitidas em papel) através da impressora de senhas ou serem distribuídas através do bico de pato ou outro dispensador de senhas. Após receber a senha o cliente aguarda ser chamado pelo painel. Os guichês irão chamar as senhas de forma seqüencial, uma após a outra, na ordem em que foram emitidas pela impressora (vínculo com impressora) ou emitidas por outro dispensador de senhas.



Figura 1 – Painel de Senha Seqüencial

Características:

- Dígitos do tipo 7 segmentos de alto brilho. Dígitos de tamanho 2,3 ou 4 polegadas;
- Frente em acrílico proporcionando um acabamento de alta qualidade;
- Ajuste de volume da campainha. Sempre que uma senha é chamada é emitido um som para chamar a atenção das pessoas que estão aguardando;

- Receptor de RF na freqüência de 433,92 MHz, o que permite ao painel operar em conjunto com seus periféricos (teclado numérico, impressora de senha e chamador 3 botões) via rádio, não havendo a necessidade de passar nenhum tipo de cabo;
- Configuração de endereço para operar em rede sem fio com dispositivos externos.

1.2 Instalação

A fixação do painel é feita utilizando-se os suportes que acompanham o produto, a fixação pode ser feita na parede ou no teto conforme mostram as figuras abaixo:

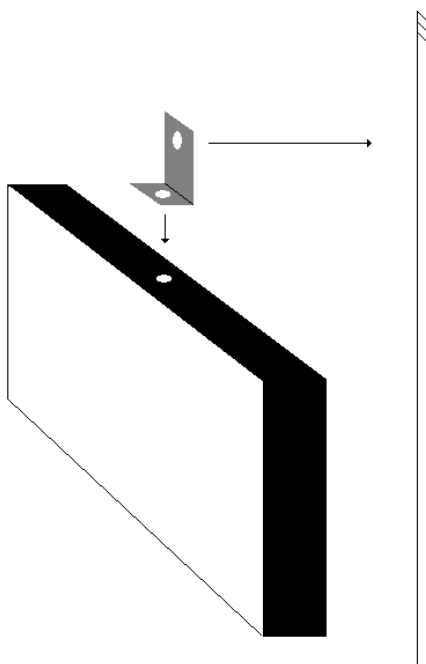


Figura 2 - Fixação na parede

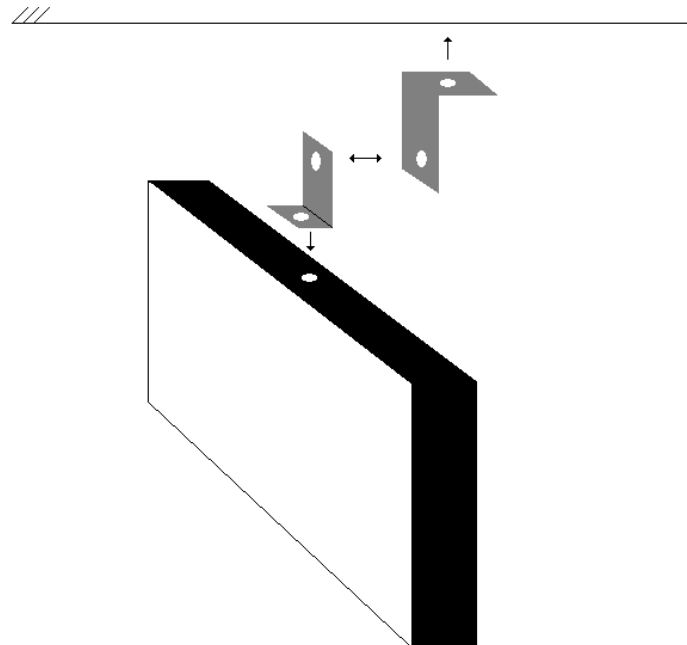


Figura 3 - Fixação no teto, utilizar dois suportes

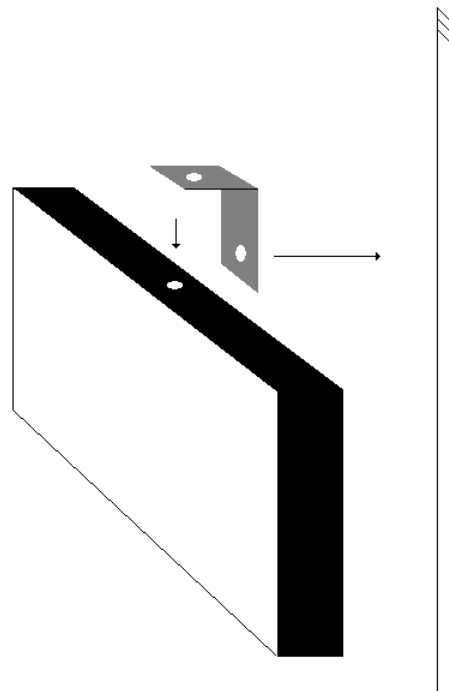


Figura 4 - Fixação com suporte escondido, melhor acabamento (fixar primeiro o suporte na parede)

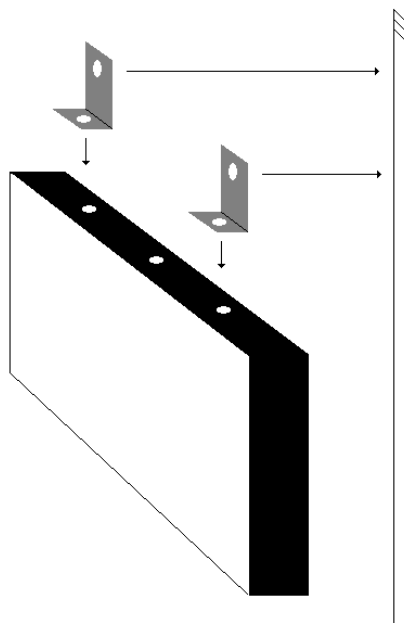


Figura 5 - Fixação com dois suportes (dependendo do tipo de parede pode haver necessidade de mais de um suporte)

Para ligar o painel deve-se ligar a fonte que acompanha o produto em uma tomada, deve-se posicionar a chave de seleção de tensão da fonte de acordo com a rede elétrica 127 ou 220V. Após isso ligar o plug da fonte no painel, conforme figura abaixo:

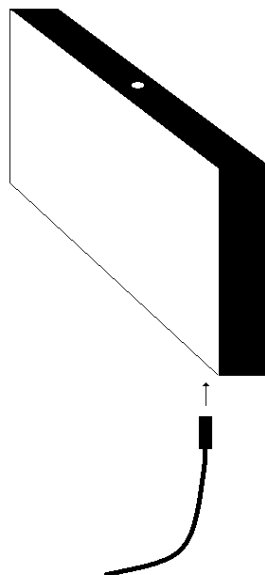


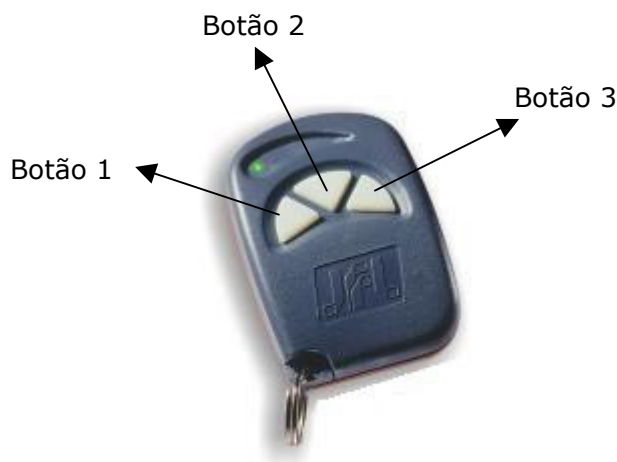
Figura 6 - Ligação da fonte no painel

Quando energizado o painel mostra algumas informações e emite um sinal sonoro. Estas informações estão relacionadas com a configuração do produto. O painel já sai configurado de fábrica e não há a necessidade de ser reconfigurado a não ser em casos especiais.

1.3 Operação com chamadores sequenciais

Na operação com os chamadores seqüências o painel funciona de forma seqüencial, ou seja, as senhas são chamadas sempre na ordem crescente, ex: 1, 2, 3 até 999, retornando para 1 automaticamente quando atinge 999.

Os chamadores seqüenciais são compostos de 3 botões, conforme figura abaixo:



O botão 2 efetua a chamada da próxima senha, por exemplo, se a última senha chamada foi a senha 25, pressionando-se o botão 2 irá chamar a senha 26, pressionando novamente chamará a senha 27 e assim sucessivamente.

O botão 1 repete a última senha chamada. Se, por exemplo, a última senha chamada foi a de número 452, pressionando-se o botão 1 o painel irá chamar a senha 452 novamente, desta forma o usuário poderá chamar quantas vezes quiser a mesma senha antes de passar para a próxima.

O botão 3 serve para zerar o painel ou ajustar a senha para algum valor desejado.

OBS: O painel armazena em sua memória a última senha chamada, portando se faltar energia, ou o painel for desligado, quando for religado ele restaurará a última senha chamada, dando continuidade na fila do ponto em que parou antes da interrupção.

1.4 Ajustando a senha do painel

Para entrar no modo ajuste deve-se pressionar e manter pressionado o botão 3 do chamador até que o painel emita um BEEP e comesse a piscar (manter o botão pressionado por pelo menos 4 segundos). Desta forma o painel entra no modo de ajuste e enquanto permanecer piscando pode-se alterar o número da senha livremente da seguinte forma:

Se pressionar botão 1 altera centena;

Se pressionar botão 2 altera dezena;

Se pressionar botão 3 altera unidade.

Após ajustar o número desejado esperar alguns instantes (pelo menos 4 segundos) sem pressionar nenhum botão até que o painel saia do modo ajuste, ele irá emitir 2 BEEPs e irá parar de piscar.

A partir daí pode-se continuar chamando as senhas normalmente a partir do número ajustado.

1.5 Zerando o painel

Para zerar a senha do painel de forma rápida basta entrar no modo ajuste e esperar que o painel saia do modo ajuste sem pressionar nenhum botão. Observe que quando o painel entra no modo ajuste ele automaticamente zera a senha, caso queira ajustar outro valor diferente de zero basta seguir as instruções já explicadas no item anterior.

1.6 Cadastro de chamadores

Para que os chamadores funcionem com o painel eles devem ser cadastrados na sua memória.

Para cadastrar os chamadores é preciso colocar o painel em modo cadastro. Existe um botão localizado na parte inferior o painel.

Com o auxílio de uma pequena chave de fenda, caneta ou lápis, pressionar e manter pressionado o botão do painel até que o mesmo entre em modo cadastro, ele irá mostrar a letra "C" seguida de dois traços:



Após isso solte o botão e pressione mais uma vez, para que o painel indique a mensagem:



Indicando que deve ser cadastrado o primeiro chamador. Enquanto estiver aparecendo a mensagem C01 no painel pressione qualquer botão do primeiro chamador, o painel irá cadastrar este chamador e automaticamente irá incrementar o número de C01 para C02, conforme figura abaixo,



indicando que deve ser cadastrado o segundo chamador, e assim sucessivamente até cadastrar todos os chamadores.

Após cadastrar todos os chamadores aguardar alguns instantes sem pressionar nenhum botão, nem o botão do painel, nem nenhum botão de nenhum dos chamadores. Assim o painel irá retornar ao modo normal e mostrará 3 traços em seu visor, indicando que saiu do modo cadastro:



A partir daí basta distribuir os chamadores para os atendentes e começar a utilizar o painel normalmente.

2 Chamador seqüencial

Permite chamar senhas sequenciais no painel. Possui função de chamar a próxima senha e função para repetir a última senha chamada.

Características

- Comunica-se com o painel via rádio freqüência (433,92 MHz), eliminando a necessidade de passar cabos;
- Possui LED de indicação de transmissão;
- Possui função repete, repetindo a última senha caso o usuário não venha na primeira chamada;



Figura 7 – Chamador Seqüencial 3 botões

3 Impressora de senha

A impressora de senha emite as senhas de forma seqüencial sempre que um cliente pressionar o botão disponível no seu painel. Sempre que uma senha é impressa a impressora comunica-se com o painel via rádio freqüência informando-o de que existe uma nova senha disponível para ser chamada, esta função tem o nome de vínculo, ou seja, a impressora está vinculada ao painel e o painel só chamará as senhas que foram emitidas pela impressora.

Características:

- Comunica-se com o painel via rádio freqüência (433,92 MHz) eliminando a necessidade de passar cabos;

- Imprime etiqueta personalizada com número da senha e com informações adicionais configuráveis pelo usuário via software;
- Software de configuração da etiqueta fácil de utilizar para Windows XP/NT/2000;
- Informa ao painel quais senhas estão à espera para serem chamadas (vínculo com o painel, o painel não chamará senhas que não foram emitidas);

4 Bico de Pato

O bico de pato é um dispositivo manual de emissão de senhas. Possui bobinas numeradas de 00 a 99 com 2000 etiquetas, ou numeradas de 000 a 999 também com 2000 etiquetas. O painel pode ser configurado para trabalhar nos dois formatos de bobinas. As bobinas são compradas a parte e trocadas cada vez que as senhas são esgotadas. Abaixo temos uma foto do bico de pato:



Figura 8 – Bico de pato, dispensador de senhas manual

5 Características elétricas

Tensão de Alimentação	13.5 VDC
Consumo	12 W